

300-815시험대비덤프 & 300-815인증시험공부자료



그 외, DumpTOP 300-815 시험 문제집 일부가 지금은 무료입니다: <https://drive.google.com/open?id=1W312capp1fyxA36hyDBB27N6pGy6owUe>

만약 아직도 우리를 선택할지에 대하여 망설이고 있다면. 우선은 우리 사이트에서 DumpTOP가 제공하는 무료인 일부 문제와 답을 다운하여 체험해보시고 결정을 내리시길 바랍니다. 그러면 우리의 덤프에 믿음이가 될 것이고, 우리 또한 우리의 문제와 답들은 무조건 100%통과 울로 아주 고득점으로Cisco인증300-815험을 패스하실 수 있습니다,

시스코 300-815 시험은 고급 콜 컨트롤 및 이동성 서비스에 전문화된 IT 전문가들을 위한 가장 인기 있는 자격증 시험 중 하나입니다. 이 시험은 시스코 기술을 사용하여 고급 콜 컨트롤 및 이동성 서비스를 구현하는 데 필요한 후보자의 지식과 기술을 테스트하기 위해 설계되었습니다. 이 시험은 또한 Implementing Cisco Advanced Call Control and Mobility Services로도 알려져 있습니다.

Cisco 300-815 시험에 대비하기 위해서는, 후보자들은 Cisco 협업 기술과 그 구현에 대한 강력한 이해력을 가져야 합니다. 더불어, Cisco Unified Communications Manager, Cisco Unity Connection, Cisco Expressway, Cisco Unified IM and Presence 등의 경험이 있어야 합니다. 또한, 후보자들은 Cisco의 공식 학습 자료, 모의고사, 온라인 커뮤니티 등 다양한 자원을 활용할 수 있습니다. Cisco 300-815 시험을 통과하기 위해서는 헌신과 노력이 필요하지만, 이 자격증의 혜택은 그 노력에 충분히 상응합니다.

Cisco 300-815 시험에서 성공하려면 응시자는 Cisco Unified Communications Manager, Cisco Unity Connection 및 Cisco Unity Express를 구현하고 관리하는 데 실질적인 경험을 가져야합니다. 또한 SIP (Session Initiation Protocol), 실시간 전송 프로토콜 (RTP) 및 MGCP (Media Gateway Control Protocol)와 같은 음성 및 비디오 프로토콜에 대한 확실한 이해가 있어야합니다. 이 인증을 통해 응시자는 고급 통화 제어 및 이동성 서비스에 대한 전문 지식을 시연 할 수 있으며, 이는 더 나은 직업 기회와 더 높은 급여로 이어질 수 있습니다.

>> 300-815시험대비덤프 <<

완벽한 300-815시험대비덤프 시험패스의 강력한 무기

Cisco 300-815 덤프로 많은 분들께서 Cisco 300-815시험을 패스하여 자격증을 취득하게 도와드렸지만 저희는 자만하지 않고 항상 초심을 잊지않고 더욱더 퍼펙트한Cisco 300-815덤프를 만들기 위해 모든 심어를 기울일것을 약속드립니다.

최신 CCNP Collaboration 300-815 무료샘플문제 (Q27-Q32):

질문 # 27

Some users report poor quality when they travel to another continent and make calls. This issue applies only to one continent and not to others, where typically the dialing is fast and quality is clear. Users experience the same result at home when they call the same numbers in that specific continent. It seems like some users do not exist in the correct PSTN gateway when making calls to a specific country. The company is using TEHO to save on the cost of international or long-distance calling. They are also using a globalized dial plan. What is the cause of the issue?

- A. The users are missing this specific gateway at the device pool level.
- **B. Regions in Cisco UCM are not configured correctly.**
- C. CUBE is not configured for TEHO in the specific country.
- D. A local route group is not added to the route pattern.

정답: B

질문 # 28

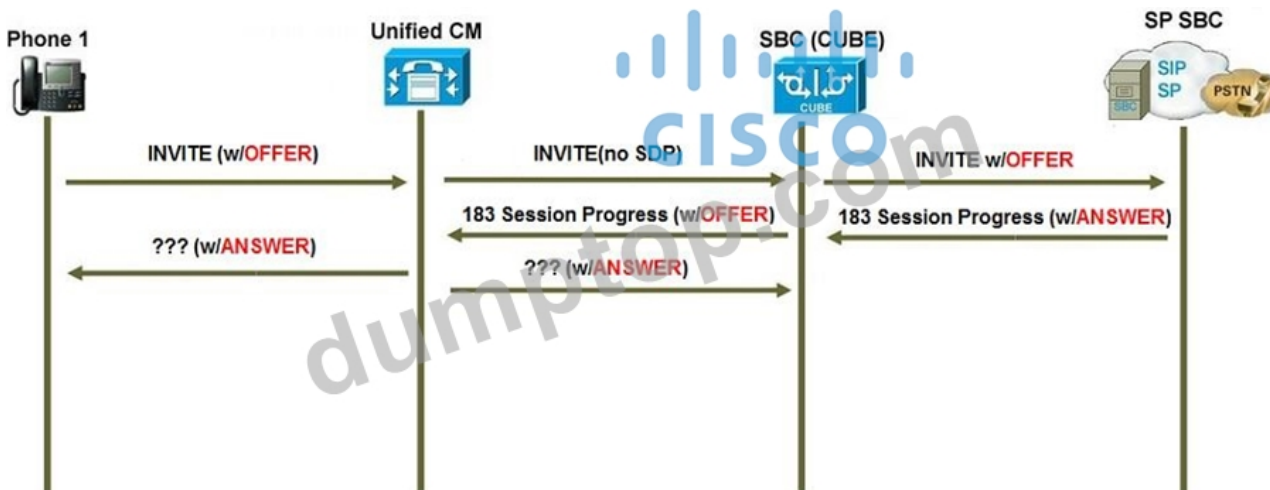
Which two statements about Cisco Unified Mobility are true? (Choose two.)

- A. Mobility is used to support mobile phones in Cisco Unified Communications
- B. Mobile use of Cisco Jabber requires mobility
- **C. Single number reach is a feature of mobility**
- D. Mobility is enabled by default
- **E. Mobility just be enabled per user**

정답: C,E

질문 # 29

Refer to the exhibit.



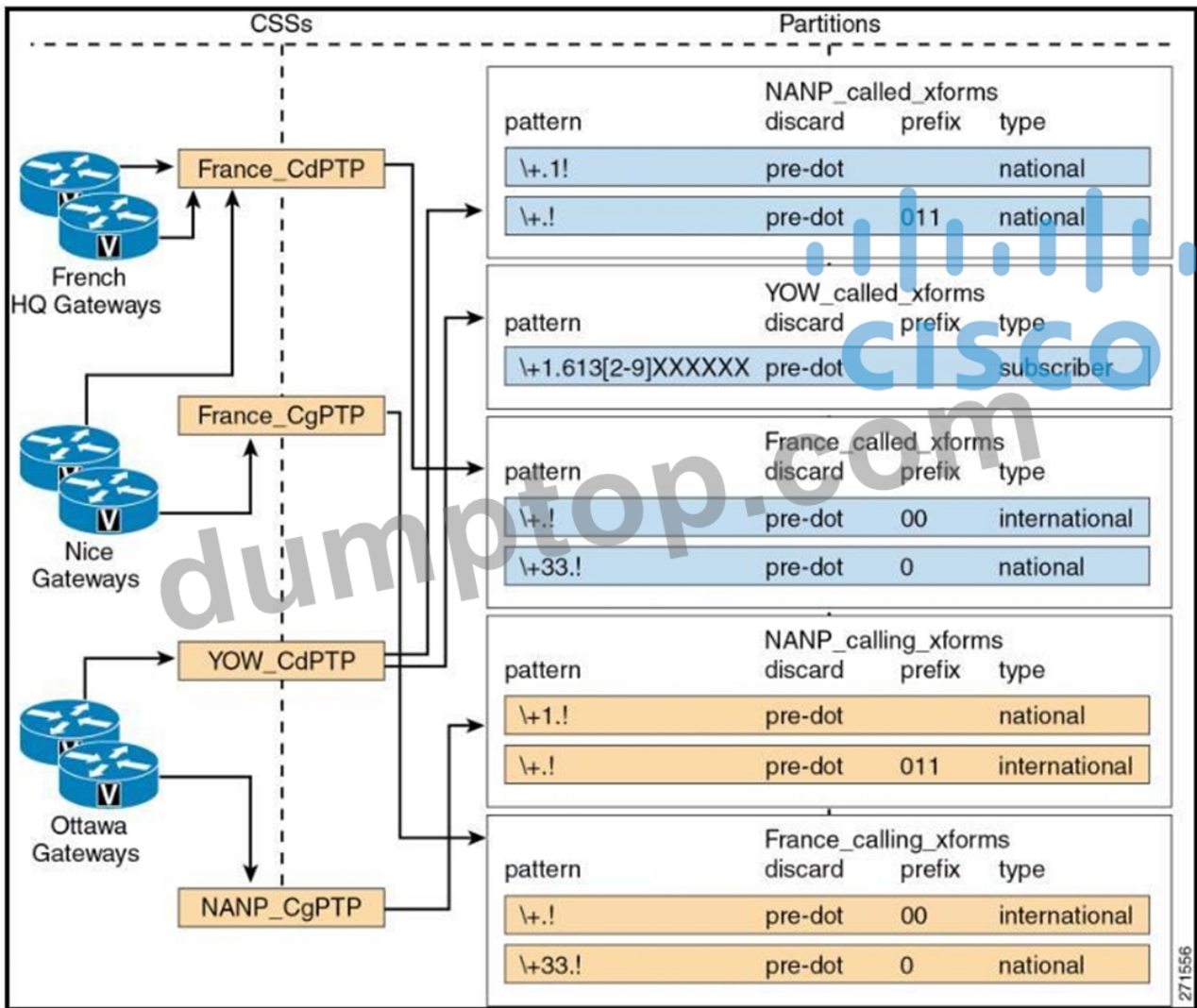
A user reports that when they call a specific phone number, no one answers the call, but when they call from a mobile phone, the call is answered. The engineer troubleshooting the issue is expecting the far-end gateway to cut through audio on the 183 Session Progress SIP message. Which SIP Profile configuration element is necessary for the Cisco Unified Communications Manager to send acknowledgement of provisional responses?

- A. Allow Passthrough of Configured Line Device Caller Information must be enabled.
- B. Accept Audio Codec Preferences in Received Offer must be set to On.
- **C. On the SIP Profile, the configuration parameter SIP RelXX Options must be set to Send PRACK for all 1xx Messages.**
- D. Early Offer for G Clear Calls must be enabled.

정답: C

질문 # 30

Refer to the exhibit.



Within the North American Numbering Plan, gateways located in Ottawa, Canada and marked as "YOW" are assigned to the Calling Party Transformation CSS NANP_CgPTP, which contains partition NANP_calling_xforms. What is the calling-party number and the numbering type if the calling user +1613-555-1234 dials the number?

- A. calling number 613-555-1234 and numbering type "national"
- B. calling number 011-1-613-555-1234 and numbering type "subscriber"
- C. calling number 011613-555-1234 and numbering type "international"
- D. calling number 613-555-1234 and numbering type "subscriber"

정답: A

질문 # 31

A new solution is configured to support internal, local, and international calling. Calling [+44 1111 1111] from one of the registered internal phones does not work. Local and internal calls seem to work without any problems. The configuration has patterns configured to match the failing dialed number [+44]. The other configured patterns show [2...] for internal numbers and [555 ...] for local numbers. International numbers use E.164 as recommended. What is missing to make this solution work?

- A. 001 or 00 must be used instead of the + sign on Cisco UCM
- B. \ in front of the +
- C. / in front of the +
- D. =+ cannot be used in a route pattern, only in a SIP pattern

정답: B

질문 # 32

.....

DumpTOP는 한국어로 온라인상답과 메일상답을 받습니다. Cisco 300-815덤프구매후 일년동안 무료업데이트서비스를 제공해드리며Cisco 300-815시험에서 떨어지는 경우Cisco 300-815덤프비용 전액을 환불해드려 고객님의 부담을 덜어드립니다. 더는 고민고민 하지마시고 덤프 받아주세요.

300-815인증 시험 공부자료 : <https://www.dumptop.com/Cisco/300-815-dump.html>

- 300-815완벽한 덤프문제 □ 300-815시험대비 최신 덤프문제 □ 300-815완벽한 덤프공부자료 □ 오픈 웹 사이트 ➡ kr.fast2test.com □ 검색 □ 300-815 □ 무료 다운로드 300-815시험
- 300-815시험대비덤프 덤프문제 □ 무료 다운로드를 위해 지금 《 www.itdumpskr.com 》에서 【 300-815 】 검색 300-815인기시험자료
- 300-815시험대비덤프 퍼펙트한 덤프 구매후 불합격시 덤프비용 환불 □ ☀ www.koreadumps.com □ ☀ □ 을 (를) 열고 ➡ 300-815 □ □ □ 를 입력하고 무료 다운로드를 받으십시오 300-815 Dump
- 300-815완벽한 덤프공부자료 ▣ 300-815최신덤프자료 □ 300-815최신 덤프공부자료 □ ➡ 300-815 □ 를 무료로 다운로드하려면 □ www.itdumpskr.com □ 웹사이트를 입력하세요 300-815최신덤프자료
- 시험대비 300-815시험대비덤프 덤프 최신 데모 □ ✓ www.dumptop.com □ ✓ □ 의 무료 다운로드 ➡ 300-815 □ □ 페이지가 지금 열립니다 300-815질문과 답
- 300-815최신 덤프공부자료 □ 300-815질문과 답 □ 300-815시험 □ ▶ www.itdumpskr.com ◀에서 검색만 하면 { 300-815 } 를 무료로 다운로드할 수 있습니다 300-815높은 통과율 시험대비자료
- 300-815시험대비덤프최신버전 덤프문제 □ “ www.dumptop.com ”을(를) 열고 { 300-815 } 를 입력하고 무료 다운로드를 받으십시오 300-815인기덤프공부
- 높은 적응율을 자랑하는 300-815시험대비덤프 덤프공부 □ 검색만 하면 { www.itdumpskr.com }에서 「 300-815 」 무료 다운로드 300-815높은 통과율 시험대비자료
- 300-815인기시험자료 □ 300-815높은 통과율 시험대비자료 □ 300-815퍼펙트 인증덤프 □ “ www.exampassdump.com ”의 무료 다운로드 ▶ 300-815 ◀페이지가 지금 열립니다 300-815인기시험자료
- 300-815높은 통과율 시험대비자료 □ 300-815완벽한 덤프문제 ↓ 300-815완벽한 덤프문제 □ 무료 다운로드를 위해 (300-815) 를 검색하려면 「 www.itdumpskr.com 」을(를) 입력하십시오 300-815최신덤프
- 300-815시험대비덤프 퍼펙트한 덤프 구매후 불합격시 덤프비용 환불 □ 무료 다운로드를 위해 ➡ 300-815 □ □ □ 를 검색하려면 □ www.pass4test.net □ 을(를) 입력하십시오 300-815완벽한 덤프공부자료
- antonoxpa477561.wikienlightenment.com, bookmarkbells.com, umairewjp579748.liberty-blog.com, jasperdihh308710.dgbloggers.com, bookmark-nation.com, fannietjd430467.wikiap.com, alexiabwab942851.loginblogin.com, pennyalz322833.ktwiki.com, faywusq505385.blogripley.com, heathypyk700327.blogthisbiz.com, Disposable vapes

참고: DumpTOP에서 Google Drive로 공유하는 무료 2026 Cisco 300-815 시험 문제집이 있습니다:
<https://drive.google.com/open?id=1W312capp1fyxA36hyDBB27N6pGy6owUe>